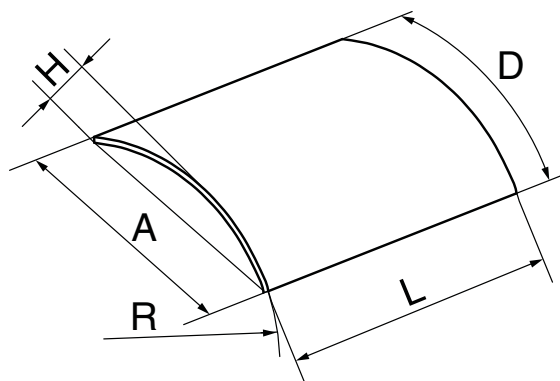


Коммерческое предложение

Высокое качество изготовления моллированного стекла обеспечивается богатым опытом фабрики, накопленным за 20 лет её работы в этой сфере. Производственные мощности позволяют ежедневно выпускать до 180 м² моллированного стекла.

Радиусное моллированное стекло



Параметры:

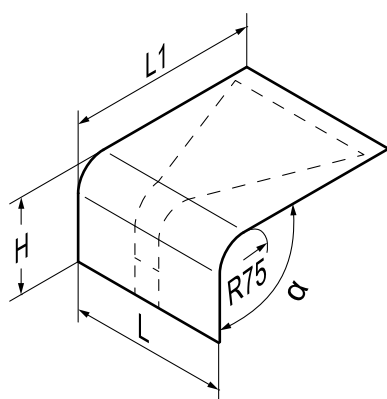
- Радиус R :
min — 240 мм, max — по согласованию.
- Длина L :
от 50 до 2000 мм.
- Прямая заготовка стекла:
min — 100 × 50 мм, max — 630 × 2000 мм.
- Длина дуги D :
max — 630 мм.
- Высота подвёма стекла H :
max — 180 мм.
- Отклонение от прямолинейности:
≤ 2 мм при длине $L=2000$ мм.

Возможно изготовление моллированного стекла с дугой $D=1100$ мм при длине $L_{\max} \leq 1900$ мм. Минимальная партия — 5 шт.

Цены:

- 1 м² обработанного моллированного стекла (флот) — 1050 рублей (с учетом стоимости стекла);
- 1 м² обработанного моллированного стекла (бронза) — 1200 рублей (с учетом стоимости стекла);
- услуга по изготовлению шаблона — от 4000 рублей.

«Г»-образное моллированное стекло



Базовые параметры:

- Радиус сгиба: 75 мм.
- Угол α : от 90° до 130°.
- Длина L :
min — 100 мм, max — 1200 мм.
- Длина $L1$: 640 мм.
- Высота H : 250, 400 мм.

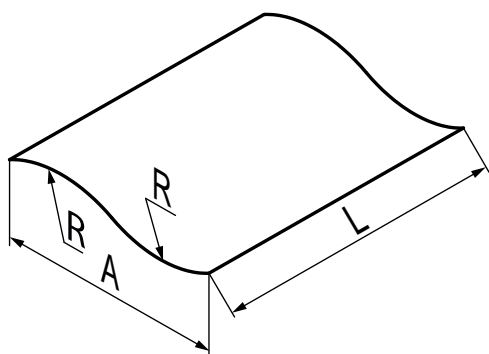
Возможно изготовление «Г»-образного моллированного стекла с другими параметрами. При этом максимальный размер прямой заготовки не должен превышать 1280 × 1200 мм, а высота H готового изделия должна быть не более 640 мм.

Возможно изготовление «Г»-образного моллированного стекла из заготовки не прямоугольной формы.

Цены:

- 1 м² обработанного «Г»-образного моллированного стекла с базовыми параметрами — 2750 рублей (с учётом стоимости стекла);
- стоимость «Г»-образного моллированного стекла с другими параметрами и стекла, сделанного из не прямоугольной заготовки обговаривается дополнительно.

«S»-образное моллированное стекло



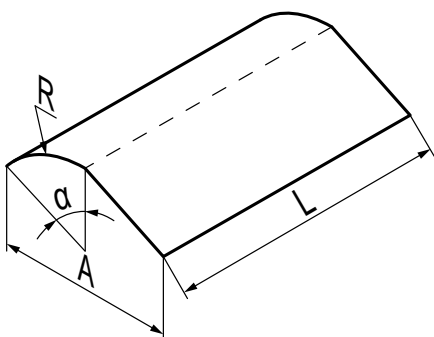
Параметры:

- Радиус R :
от 300 мм.
- Длина L :
до 1200 мм.
- Длина A :
до 570 мм.

Цены:

- зависит от сложности формы стекла и количества стёкол в партии.

Лыжеобразное моллированное стекло (с прямым участком)



Базовые параметры:

- Радиус R :
от 200 мм.
- Угол a : до 80° .
- Длина L :
до 1200 мм.
- Длина A :
до 570 мм.

Цены:

- зависит от сложности формы стекла и количества стёкол в партии.

Достоинства:

- отсутствие оптических искажений;
- отсутствие перепадов толщин и неровностей;
- строгое соответствие заданному размеру;
- соответствие требованиям ГОСТ 6799-2005;
- контроль качества выполняется с помощью полярископа ПКС-250;
- в наличие большое количество готовых шаблонов.

Возможности:

- производство гнутого стекла толщиной от 4 до 10 мм;
- прямолинейная и криволинейная обработка кромок — шлифовка, полировка (полукруглая, плоская со снятием фаски);
- сверловка отверстий в гнутом стекле;
- матирование: пескоструйная обработка, наклеивание плёнки, покрытие лаком;
- покраска стекла цветной эмалью;
- моллирование узорчатого стекла и цветного стекла.

Сроки:

- срок изготовления гнутого стекла по готовому шаблону от 2 рабочих дней после оплаты в зависимости от партии;
- срок изготовления гнутого стекла с разработкой шаблона оговаривается отдельно и, как правило, составляет 15 календарных дней.

Доставка:

- до склада фабрики в г. Москве — бесплатно;
- по России — транспортной компанией и оговаривается отдельно.

Упаковка:

- стандартная упаковка — гофрокартон, перевязанный лентами;
- дополнительная упаковка — ящик из ДСП, обеспечивающий более надежную транспортировку.

Образцы

Для оценки качества мы можем изготовить и отправить вам один демонстрационный образец гнутого стекла толщиной 4 мм.

Контроль качества

Для входного контроля поставляемых изделий мы обеспечиваем постоянных партнеров специальными калибрами.

Отправьте запрос по электронной почте:

sale@astron-mebel.ru

Перечень моллированных стёкол

На фабрике есть готовые шаблоны для моллирования стекла. В таблице указаны радиус кривизны готового стекла R (величина справочная), максимальные значения хорды A и длины L.

№	Радиус R, мм	Максимальная хорда стекла A, мм	Максимальная длина стекла L, мм
1	235	365	1040
2	235	360	1800
3	257	400	1000
4	276	420	1150
5	302	395	1750
6	335	465	1550
7	352	495	1550
8	392	460	1800
9	400	600	1445
10	400	545	1800
11	417	555	1800
12	440	340	1630
13	450	420	1200
14	453	580	1000
15	465	590	1800
16	480	415	2000
17	495	620	1800
18	580	520	1960
19	595	530	1800
20	595	475	2000
21	628	590	1000
22	640	475	2050
23	690	470	2000
24	695	570	1040
25	700	700	600
26	745	295	1120
27	745	365	1240
28	765	480	2000
29	770	365	1240
30	860	470	2000
31	955	605	1800
32	990	445	2000
33	1060	540	1300
34	1090	620	1800
35	1140	535	1600
36	1380	680	1050
37	1960	970	610
38	2000	340	1340

Фабрика Astron

телефоны: +7 8412 61-40-82, +7 8412 65-54-08

www.bent-glass.ru